



Фильтр на ПАВ ФП-193

Название: Фильтр на ПАВ 180,14 МГц полоса пропускания 8,6 МГц

Обозначение: ФП-193

Корпус: SMD 13,3x6,5

Категория качества фильтров «ВП» в соответствии с ГОСТ РВ 20.39.411.

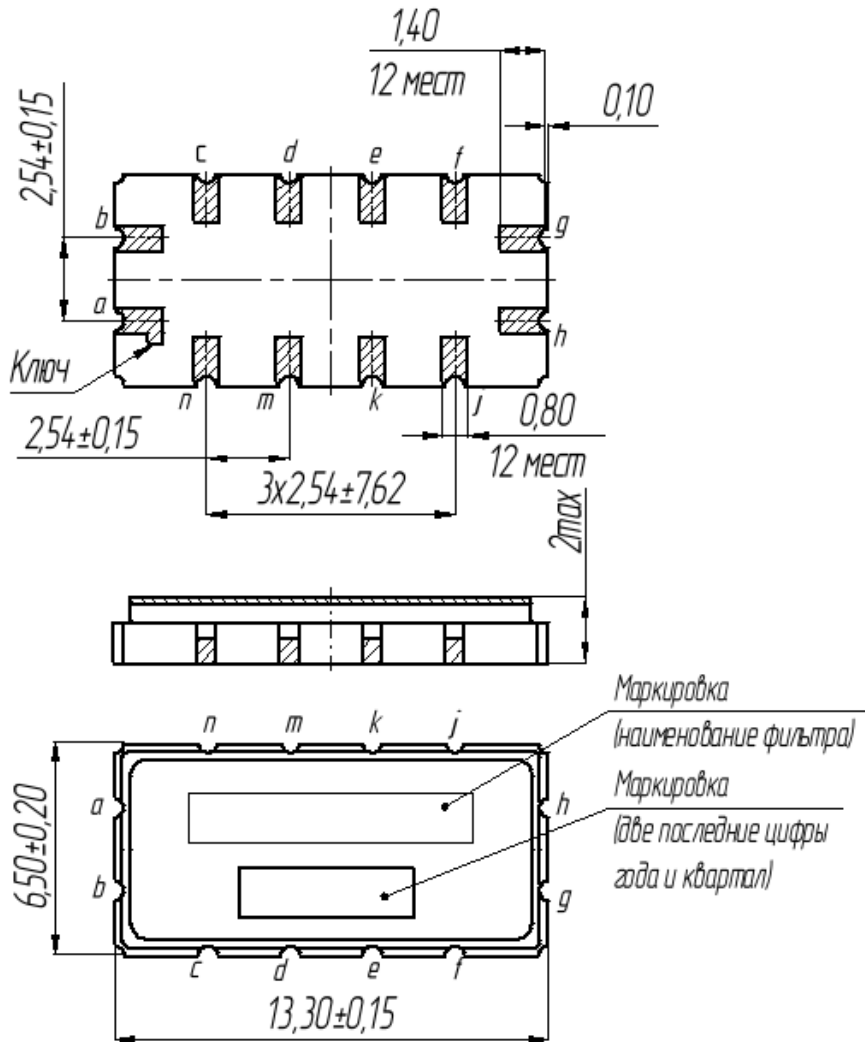
1. Основные технические параметры фильтра ФП-193

Параметр	Ед.	Знач.
Номинальная частота F_0	МГц	180,14
Ширина полосы пропускания по уровню -0,5 дБ, не менее	МГц	$\pm 4,3$
Ширина полосы пропускания по уровню -50 дБ, не менее	МГц	$\pm 10,0$
Вносимое затухание в полосе пропускания, не более	дБ	20,0
Неравномерность АЧХ в полосе пропускания, не более	дБ	0,6
Неравномерность ГВЗ в полосе пропускания, не более	нс	25,0
Гарантированное относительное затухание в полосах задерживания, не менее 70,14 – 290,14 МГц	дБ	50
Габаритные размеры, не более	мм	13,3x6,5x2,0

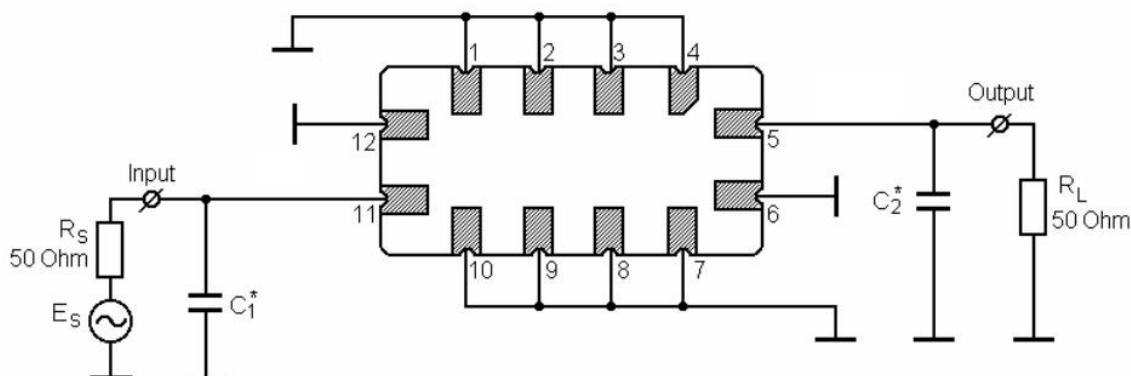
- Величина эффективного значения синусоидального напряжения не более 1В
- Сопротивление нагрузки и генератора $50 \pm 5\%$ Ом
- Диапазон рабочих температур: - 15°C .. + 60 °C



2. Габариты и маркировка фильтра ФП-193:



3. Рекомендуемая схема включения фильтра ФП-193



$$C_1^* = 81 \text{ пФ} \quad C_2^* = 81 \text{ пФ}$$

11 – вход; 5 – выход;
1,2,3,4,7,8,9,10 – земля.

Конкретные номиналы элементов согласующей цепи зависят от паразитных емкостей и индуктивностей в печатной плате аппаратуры заказчика.