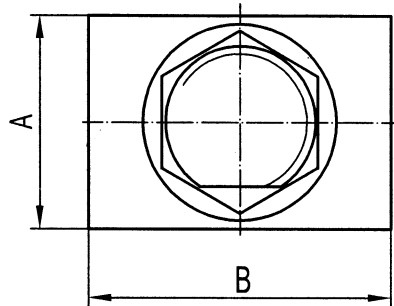
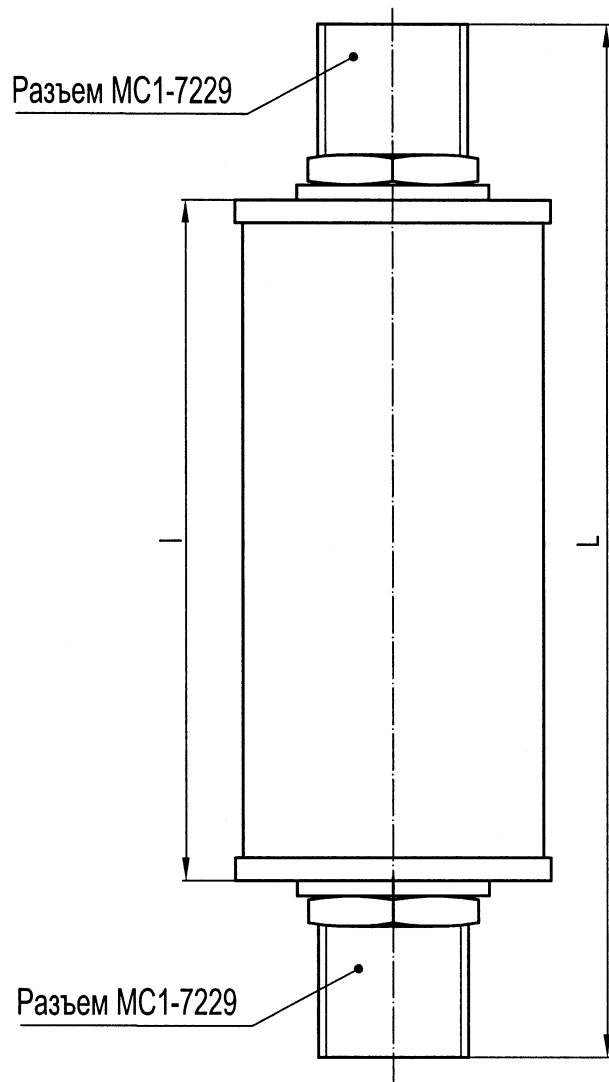


ФТКП
РСИТ.433561.008 ТУ

Таблица



L	I	A	B
65	42	16.6	17.2
89	65	12	12
108	82	13	20
95	72	14	21



Корпус ФПЗП7-498
КЮЯЛ 430300.001 ТУ

