

# Полосовой фильтр на ПАВ ФПЗП7-524

СКГР.433561.016 ЧТУ

## Назначение:

- в составе приемо-передающей радиоаппаратуры специального назначения

## Режим измерения:

- $t=25\text{ }^{\circ}\text{C}$
- $R_{\Gamma}=R_{\Pi}=50\text{ Ом}$

Тип корпуса: DIP 5К

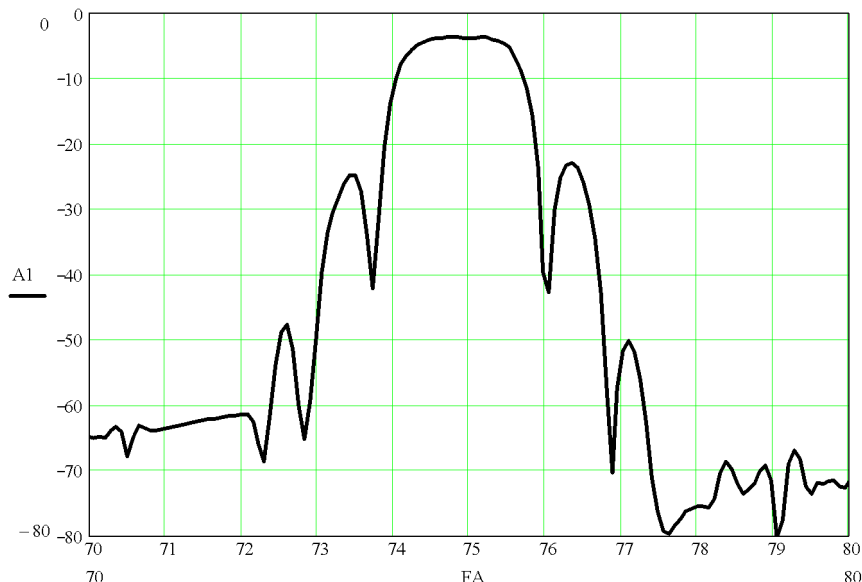
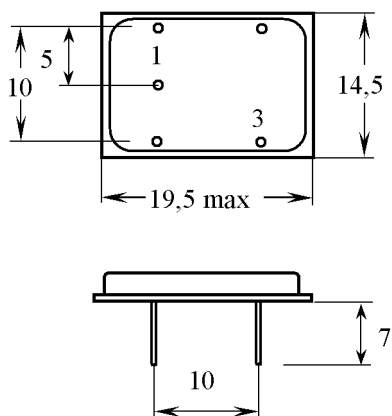
## Назначение выводов:

- 1 – вход;
- 3 – выход;
- остальные – заземлить.

## Основные электрические параметры

Наименование параметра	Ед. изм.	Типичное значение
Номинальная частота	МГц	75
Вносимое затухание в полосе пропускания	дБ	6
Полоса пропускания по уровню 1 дБ	МГц	$f_{ном} \pm 0,1$
Изменение вносимого затухания в полосе пропускания в интервале рабочих температур не более	дБ	1
Гарантированное затухание в полосах задерживания не менее: 10 МГц... ( $f_{ном} - 10\text{МГц}$ ) ( $f_{ном} + 10\text{МГц}$ )...3 $f_{ном}$	дБ	50
Температурный коэффициент частоты	ppm	-72

## Амплитудно-частотная характеристика фильтра



Изготовитель: ООО "БУТИС"

121357, Москва, ул. Верейская, 29

Тел/факс (495) 411-96-08, 411-96-09

E-Mail: Butis.M@ru.net

<http://www.butis-m.ru>