

# Полосовой фильтр на ПАВ ФПЗП7-495-3

## Назначение:

- в УПЧИ ТВ-приемников с объединенным каналом изображения и звука
- Стандарт D/K-B/G
- несущая частота изображения 38,0 МГц
- несущие частоты звукового сопровождения 31,5 МГц и 32,5 МГц

## Режим измерения:

- $t=25\text{ }^{\circ}\text{C}$ ,
- $R_r=50\text{ Ом}$
- $R_n=2\text{ кОм} \parallel 3\text{ пФ}$

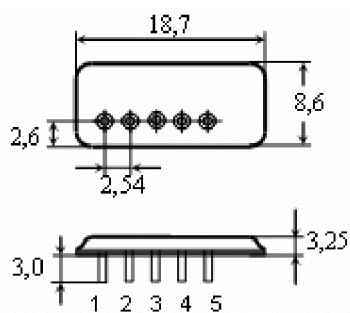
## Тип корпуса: SIP 6M

## Назначение выводов:

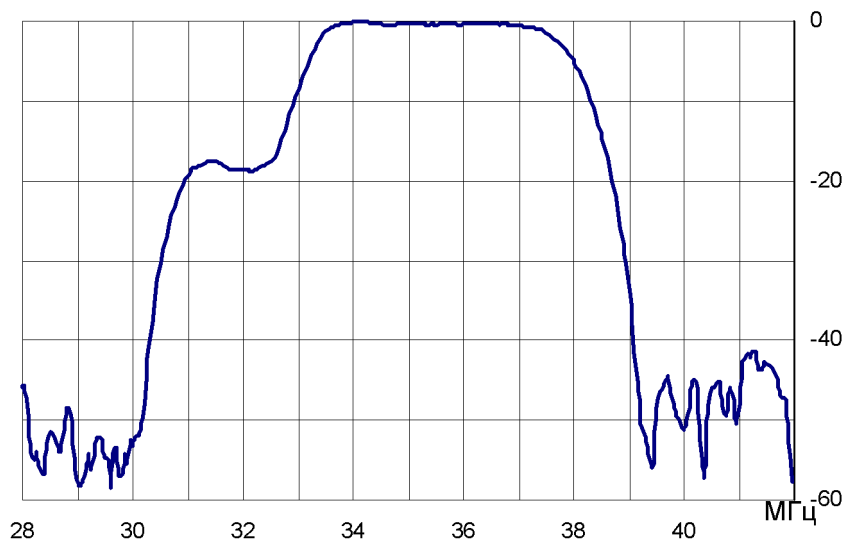
- 1, 2 – вход;
- 4, 5 – выход;
- 3 – корпус.

## Основные электрические параметры

Наименование параметра	Ед. изм.	Тип. значение	
Номинальная частота	МГц	36,5	
Вносимое затухание на номинальной частоте	дБ	$14 \pm 1$	
Относительное затухание на заданной частоте от уровня на номинальной частоте	дБ	38,0 МГц	$5,5 \pm 0,5$
		31,5 МГц	17,0
		32,5 МГц	17,0
		33,57 МГц	0,8
		30,0 МГц	50
		39,5 МГц	47
Гарантированное относительное затухание от уровня на номинальной частоте в диапазоне частот	дБ	25,0–30,0 МГц	44
		39,5–45,0 МГц	42
Неравномерность АЧХ в диапазоне частот	дБ	31,4–31,6 МГц	1,5
		32,4–32,6 МГц	1,5
		33,8–37,0 МГц	0,8
Температурный коэффициент частоты	ppm	-72	



## Амплитудно-частотная характеристика фильтра



## Изготовитель: ООО "БУТИС"

121357, Москва, ул. Вере́йская, 29, стр.135

Тел/факс (495) 411-96-08, 411-96-09

E-Mail: Butis.M@ru.net <http://www.butis-m.ru>

### Групповое время запаздывания



### Фрагмент амплитудно-частотной характеристики

